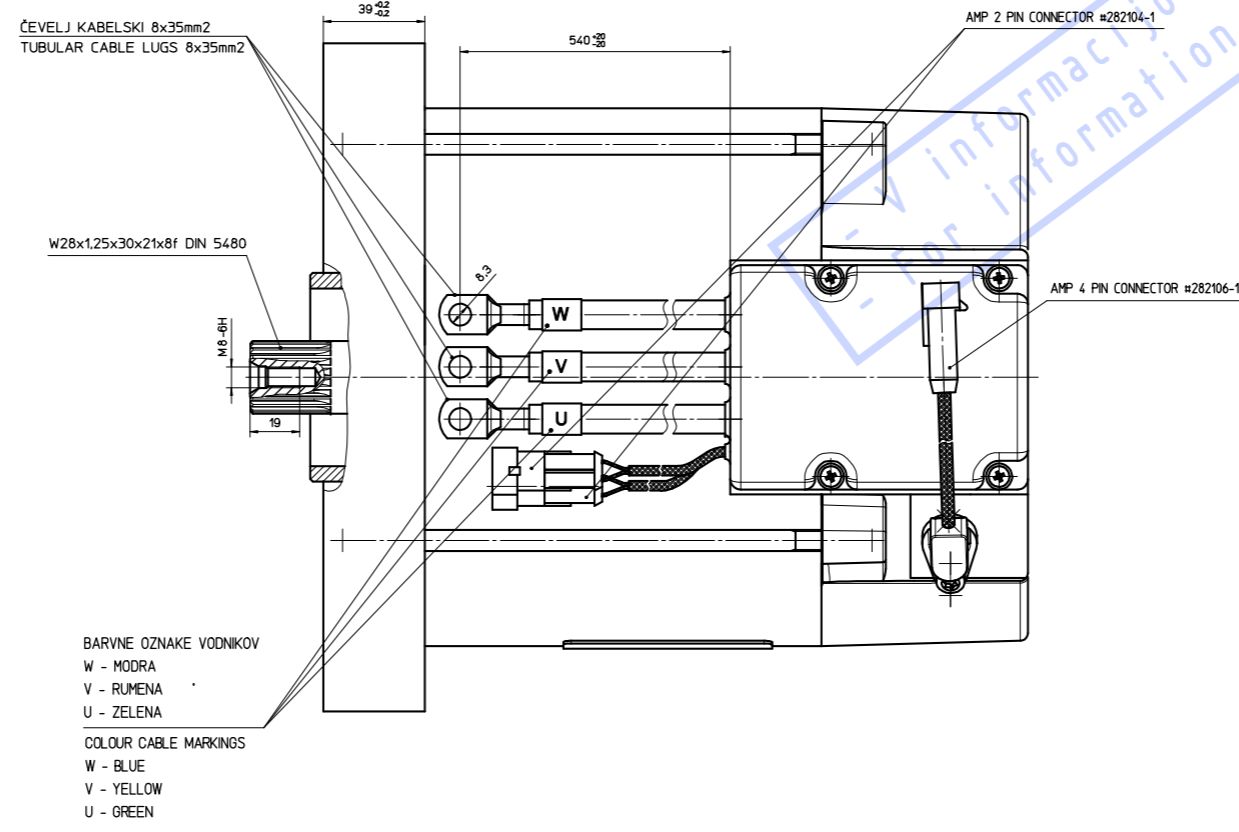


NALEPKA (ČRN TISK NA SREBRNI PODLAGI). MERO 2:1
LABEL (BLACK PRINT ON SILVER BACKGROUND, SCALE 2:1)

Letrika MADE IN SLOVENIA
 3 Phase AC motor $\frac{E}{26}$ 10 R 03 1046 00
 AMV7122 20V(AC) 15kW DC55V Class:H S2=1min
 11.217.136
 SERIAL NUMBER: xxxxxx YY-DDD
 BAR CODE



BARVNE OZNAKE VODNIKOV
 W - MODRA
 V - RUMENA
 U - ZELENA
 COLOUR CABLE MARKINGS
 W - BLUE
 V - YELLOW
 U - GREEN

1	TYCO 2 PIN CONNECTOR #282104-1 / PIN # 282104-1	CONNECTING INSTRUCTIONS FOR TEMPERATURE SENSOR
2	TYCO 2 PIN KONEKTOR #282104-1 / PIN # 282104-1	NAVODILA ZA PRIKLJUČITEV TEMPERATURNEGA SENZORJA
1	+	SIGNAL FROM TEMPERATURE SENSOR
2	-	SIGNAL FROM TEMPERATURE SENSOR

1	TYCO 4 PIN CONNECTOR #282106-1 / PIN # 282104-1	CONNECTING INSTRUCTIONS FOR SPEED SENSOR
2	TYCO 4 PIN KONEKTOR #282106-1 / PIN # 282104-1	NAVODILA ZA PRIKLJUČITEV SENZORJA HITROSTI
1	SUPPLY 5.0 + V ± 24	
2	SIGNAL B	
3	SIGNAL A	
4	GROUND	

- OPOMBE:
 1. OZNAKE PRIKLJUČKOV PO PRIPOROČILU IEC PUBL. 34-8
 2. SENZOR HITROSTI: 64 IMPULZOV / VRTLJAJ Z A IN B KANALOM
 3. TEMPERATURNI SENZOR - PHILIPS SILICON (KTY 84 - 130)
 4. MOTOR USTREZA OA 11.920.415, KARAKTERISTIKA USTREZA TOČKI 17
 5. PRESEK TERMINALNEGA VODNIKA 40mm²

- NOTES:
 1. TERMINAL MARKS ACCORDING TO IEC PUBL. 34-8
 2. SPEED SENSOR: 64 PULSES / REV WITH A AND B CHANNELS
 3. TEMPERATURE SENSOR - PHILIPS SILICON (KTY 84 - 130)
 4. MOTOR CORRESPONDS TO OA 11.920.415, CHARACTERISTIC CORRESPONDS TO POINT 17
 5. TERMINAL CABLE CROSS SECTION 40mm²

OPOMBE:
 ODPSTAPANJE NETOLERIRANIH DOLŽINSKIH MER: ±0.5
 ODPSTAPANJE NETOLERIRANIH KOTNIH MER: ±30'

NOTES:
 PERMISSIBLE DEVIATIONS OF UNTOLERATED DIMENSIONS: ±0.5
 PERMISSIBLE DEVIATIONS OF UNTOLERATED ANGULAR DIMENSIONS: ±30'

NOVA	ISO	TOLEMANČE	ENIG. STENKAPART. N.Š.	MAZIV/TITUL	ODNAVA/ŠIFRA	DRUGI/REKURVENČ. N.Š.
NOVA	ISO	TOLEMANČE	TOP. OZNAČENJE/HEAT TREAT.	DRUGI OZNAČENJE	STAND. SKUPINSKA/STAND. GROUP DRW	ZASTAVČI/CONTING
50.30	M6	0.000	BEŠTAVILONJA / NALUJE / BEŠTAVILONJA	OPREDELJENJE	1 2 3 4 5 6 7 8	
6.30	M7	0.000	POŠTAVILONJA / NALUJE / BEŠTAVILONJA	OPREDELJENJE	1 2 3 4 5 6 7 8	
10.30	M8	0.000	DOVOLJAVNA / NALUJE / BEŠTAVILONJA	OPREDELJENJE	1 2 3 4 5 6 7 8	
12.30	M8	0.000	STREŠNOLJUBI / NALUJE / BEŠTAVILONJA	OPREDELJENJE	1 2 3 4 5 6 7 8	
14.30	M8	0.000	OSTEVALNA	OPREDELJENJE	1 2 3 4 5 6 7 8	
16.30	M8	0.000	MAZIV/TITUL	OPREDELJENJE	1 2 3 4 5 6 7 8	
18.30	M8	0.000	MAZIV/TITUL	OPREDELJENJE	1 2 3 4 5 6 7 8	
20.30	M8	0.000	MAZIV/TITUL	OPREDELJENJE	1 2 3 4 5 6 7 8	

AMV7122	11.217.136	AMV 7122	20 V	15 kW	55 V	1	-	NH 11920.000	H	IP 55	BLACK-ALU	~38.5kg
Koda motorja ISKRA	Oznaka motorja ISKRA	Faz.nap. motor (V)	Moc motorja (kW)	Koda kupca	Napetost na vozilu (V)	Vrtljaji (1/min)	S2	Št. karakteristike	Klasa izolacije	Zaščita	Zunanji izgled	Masa (kg)
ISKRA ref.No.	ISKRA motor mark	Motor phase voltage	Motor Power	customer code No.	Vehicle voltage	Speed of rotation	Working mode	No. of characteristic	Insulation class	Protection grade	Exterior	Weight